

# Produktdatenblatt

## Entwässerungsroste - Fixhöhe TR-F

Art.-Nr. 4210 / 4213 / 4215



Stabile Roste aus feuerverzinktem Stahl zum Einbau über dem Terrassenablauf oder entlang von Fassaden in Kombination mit Stelzlager.

### Technische Daten

Stabile Roste aus feuerverzinktem Stahl, zum direkten Einbau über dem Dachablauf oder entlang aufgehender Fassaden, vorzugsweise in Verbindung mit dem Stelzlager „Elefeet®“. Höhe und Größen sind auf gängige Rastermaße von Terrassenplatten abgestimmt.

Maschenweite: ca. 44 x 11 mm

### Terrassenroste TR-F

Höhe	Außenmaß	Öffnungsmaß	Gewicht	Art.-Nr.
40 mm	ca. 40 x 40 cm	ca. 40 x 34 cm	ca. 4,5 kg	4210
50 mm	ca. 40 x 40 cm	ca. 40 x 34 cm	ca. 5,0 kg	4213
50 mm	ca. 50 x 50 cm	ca. 50 x 44 cm	ca. 6,3 kg	4215

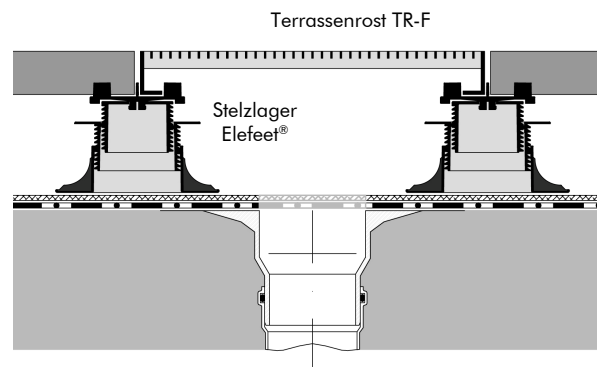
Sonderanfertigungen sind objektbezogen lieferbar!

### Merkmale

- Größe und Höhe abgestimmt auf gängige Plattenmaße
- große, druckverteilende Aufstandsflächen
- durch Feuerverzinkung hohe Korrosionsbeständigkeit
- trittstabil
- hohe Wasserdurchlässigkeit
- ideal in Kombination mit dem ZinCo-Stelzlager „Elefeet®“

### Beispiel

„Plattenbelag auf Elefeet®“



### Vorschlag für Ausschreibung

Entwässerungsrast aus feuerverzinktem Stahl; trittstabil, Maschenweite ca. 44 x 11 mm, liefern und über dem Dachablauf / entlang aufgehender Fassaden (auf Stelzlager) einbauen. Größe: ca. 40 x 40 cm, Höhe ca.

40 oder 50 mm; ca. 50 x 50 cm, Höhe ca. 50 mm

Fabrikat: ZinCo Terrassenrost TR-F  
Lieferrachweis: ZinCo GmbH,  
Telefon: 07022 9060-600