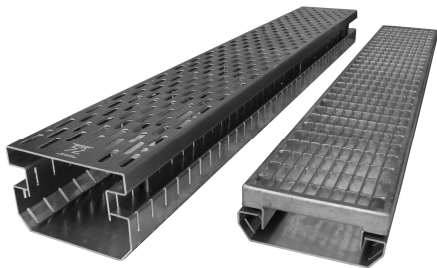
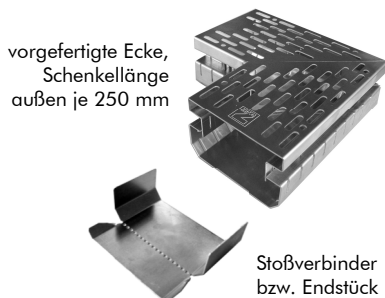


Produktdatenblatt

Fassaden- und Terrassenrinnen FTR



Seitlich geschlitzte höhenverstellbare Entwässerungsrinnen aus Aluminium zum Einbau vor Türaustritten oder entlang von Fassaden.



vorgefertigte Ecke,
Schenkellänge
außen je 250 mm

Stoßverbinder
bzw. Endstück

Technische Daten

Fassaden- und Terrassenrinne FTR 55/75

Von oben höhenverstellbare Entwässerungsrinne aus Aluminium; Abdeckung aus Aluminium mit Langlochschlitzung, Schlitz ca. 30 x 8 mm oder mit feuerverzinktem Gitterrost, Maschenweite ca. 33 x 11 mm; Rinnenkörper seitlich geschlitzt, Schlitzbreite ca. 3 mm; Mit integriertem Stoßverbinder, der in hochgeklapptem Zustand auch als Abschluss dient.

Rinnenlänge: ca. 1,00 m
Rinnenbreite: ca. 145 mm
Rinnenhöhe: ca. 55 bis 75 mm

Aluminiumrost Art.-Nr. 4747 Gitterrost Art.-Nr. 4748 90°-Ecke m. Alurost Art.-Nr. 4749

Fassaden- und Terrassenrinne FTR 75/100

wie oben, jedoch Höhe ca. 75 bis 100 mm

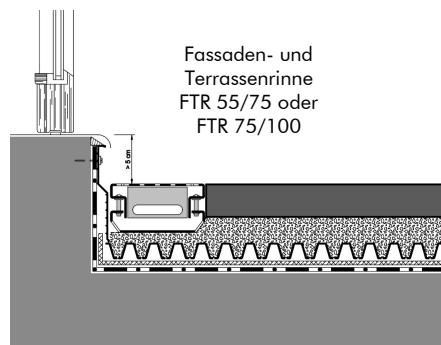
Aluminiumrost Art.-Nr. 4757 Gitterrost Art.-Nr. 4758 90°-Ecke m. Alurost Art.-Nr. 4759

Merkmale

- Aluminiumrinne in zwei Höhen lieferbar, Höhenverstellung von 55 bis 75 mm oder von 75 bis 100 mm
- Rinne mit Abdeckung aus Aluminium mit Langlochschlitzung oder mit Gitterrost aus feuerverzinktem Stahl lieferbar
- zur direkten Verlegung in Schüttgüter geeignet
- nimmt Fassadenwasser auf und leitet es sicher in eine Dränschicht ab
- für niedrige Anschlusskonstruktionen im Tür- und Terrassenbereich
- problemlose Reinigung durch abnehmbaren Rost
- auf Anfrage sind die Rinnen auch in Edelstahl lieferbar

Beispiel

„Türaustritt mit reduzierter Anschlusshöhe“



Betonplatten im Splittbett
Floradrain® FD 25
Isolierschutzmatte ISM 50
Dachaufbau mit Abdichtung

Vorschlag für Ausschreibung

Entwässerungsrinne aus Aluminium; Rinnenkörper seitlich geschlitzt; Schlitzbreite ca. 3 mm; Abdeckung aus Aluminium mit Langlochschlitzung, Schlitz ca. 30 x 8 mm bzw. mit feuerverzinktem Gitterrost, Maschenweite ca. 33 x 11 mm; liefern und in Splitt versetzen; Breite ca. 145 mm; höhenverstellbar von

ca. 55 bis 75 mm (Typ FTR 55/75) oder von 75 bis 100 mm (Typ FTR 75/100).

Fabrikat: ZinCo Fassaden- und Terrassenrinne FTR 55/75 o. FTR 75/100
Liefernachweis: ZinCo GmbH,
Telefon: 07022 9060-600