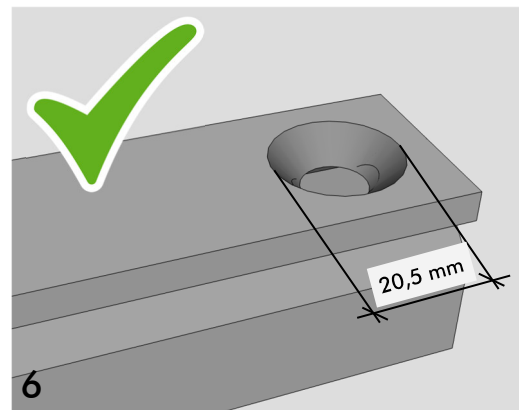
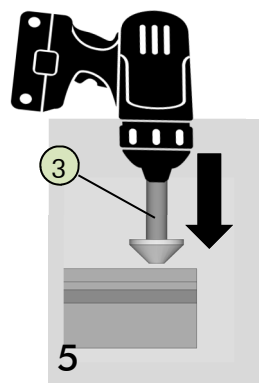
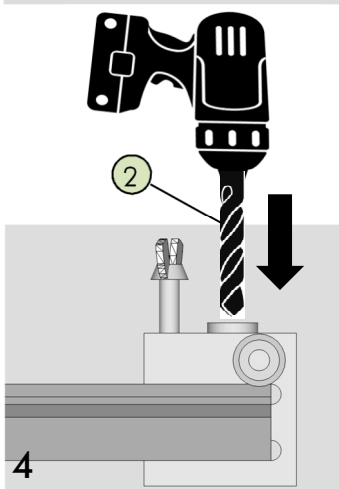
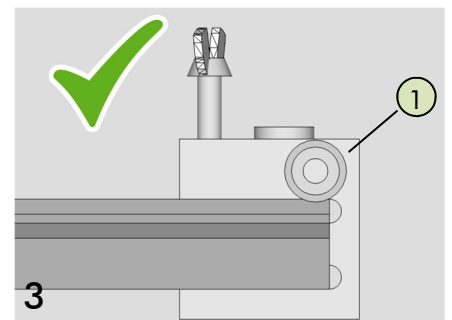
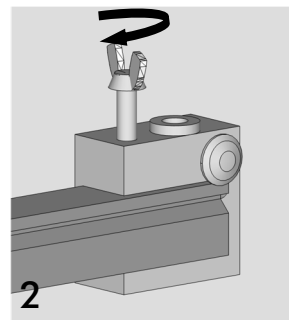
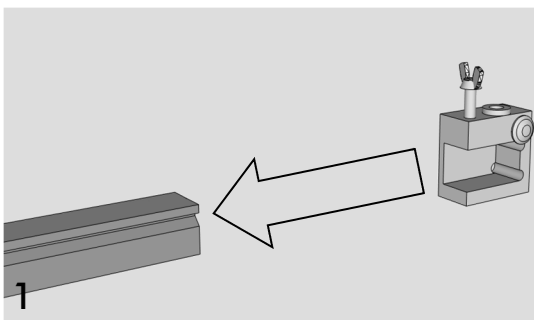
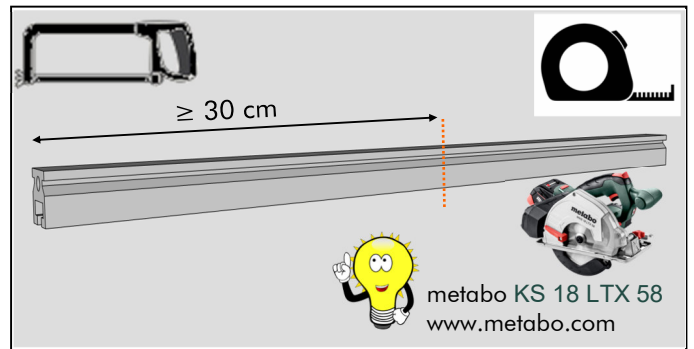
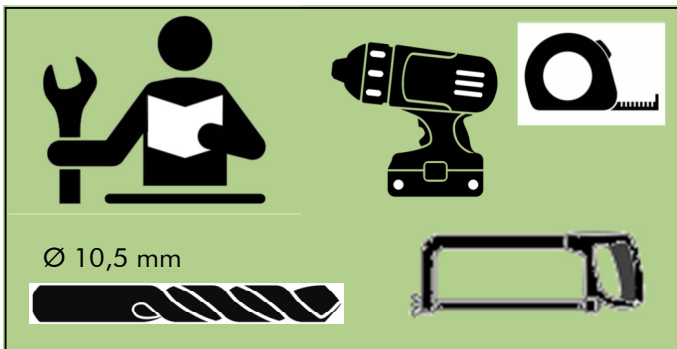
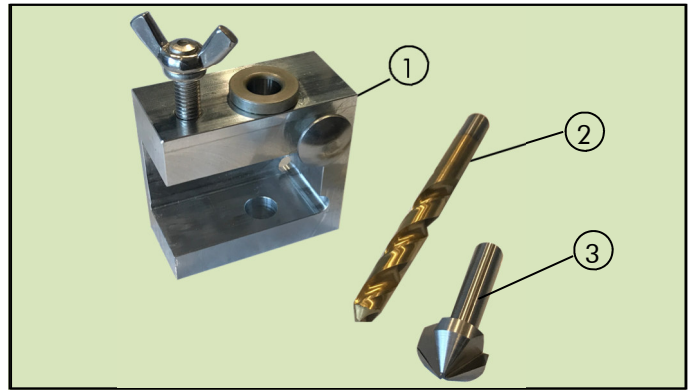


Montageanleitung/Installation Instructions Bohrset/Drilling Kit Fallnet® Rail

Art.: 9527



+49 (0) 7022 9060-770

ZinCo GmbH
Lise-Meitner-Straße 2 · 72622 Nürtingen
Telefon 07022 9060-600
info@zinco.de · www.zinco.de

Leben auf dem Dach

