

# Produktdatenblatt

## Fassadenrinnen FR 50 / FR 75

Art.-Nr. 4715 + 4716  
4751 + 4752



An Boden und seitlich geschlitzte Entwässerungsrinnen aus verzinktem und kunststoffbeschichtetem Stahl zum Einbau vor Türaustritten oder entlang von Fassaden.

### Technische Daten

#### Fassadenrinnen FR 50 / FR 75

Aus Stahlblech, verzinkt und kunststoffbeschichtet, mit feuerverzinktem Gitterrost, Maschenweite ca. 33 x 11 mm, Rinnenkörper unten/seitlich geschlitzt, Schlitzbreite ca. 3,2 mm, Rinnenverbindung durch Stoßverschraubung.

Rinnenhöhe: Typ FR 50 ca. 50 mm; Typ FR 75 ca. 75 mm

Rinnenbreite: jeweils ca. 150 mm

Farbe: Typ FR 50 = RAL 7035; Typ FR 75 = RAL 9006

<u>Länge</u>	<u>Höhe 50 mm</u>	<u>Höhe 75 mm</u>
ca. 1 m	Art.-Nr. 4715	Art.-Nr. 4751
ca. 2 m	Art.-Nr. 4716	Art.-Nr. 4752

#### Zubehör:

90° Eckstück

(Schenkellänge außen ca. 50 cm x 50 cm): Art.-Nr. 4755

Schraubensatz zur Verbindung der FR-Rinnen

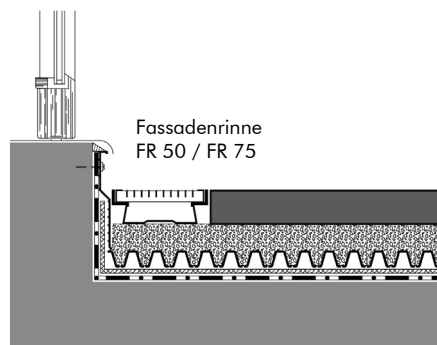
Pass-Stücke, Zuschnitte sind nach Angabe möglich

### Merkmale

- wahlweise in 50 mm oder 75 mm Höhe lieferbar
- zur direkten Verlegung in Schüttgüter geeignet
- nimmt Fassadenwasser auf und leitet es sicher in eine Dränschicht ab
- für niedrige Anschlusskonstruktionen im Tür- und Terrassenbereich
- problemlose Reinigung durch abnehmbaren Rost
- auf Anfrage sind die Fassadenrinnen auch in Edelstahl lieferbar (jeweils in 1 m Länge)

### Beispiel

#### „Fassaden-Fußpunkt“



Betonplatten im Splittbett  
Floradrain® FD 25  
Isolierschutzmatte ISM 50  
Dachaufbau mit Abdichtung

### Vorschlag für Ausschreibung

Entwässerungsrinne aus Stahlblech; verzinkt und kunststoffbeschichtet, Rinnenkörper unten und seitlich geschlitzt, Schlitzbreite ca. 3,2 mm, mit Gitterrost aus feuerverzinktem Stahl, Maschenweite ca. 33 x 11 mm, liefern und auf Splitt versetzen, Breite ca. 150 mm,

Höhe ca. 50 mm (Typ FR 50) bzw. ca. 75 mm (Typ FR 75)

Fabrikat: ZinCo Fassadenrinnen FR 50 / FR 75  
Liefernachweis: ZinCo GmbH,  
Telefon: 07022 9060-600