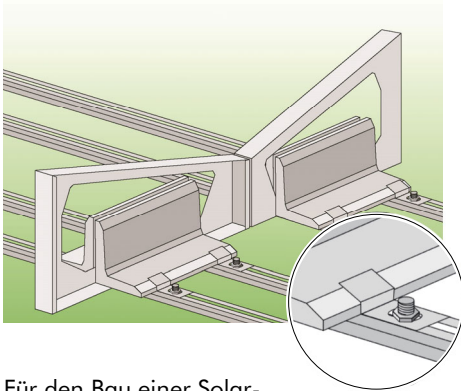


ZinCo Solar-Aufständerung zur Nachrüstung



Für den Bau einer Solar-aufständerung „Ost-West“ auf einer vorhandenen Dachbegrünung werden zwei Solar-Grundrahmen untereinander und auf Solar-Montageprofilen verschraubt und mit Betonwinkelsteinen beschwert.

Merkmale

- Ermöglicht die einfache Nachrüstung von PV-Anlagen auf vorhandenen extensiven Dachbegrünungen
- Schnell und ohne Rückbau der Dachbegrünung zu montieren
- Mit ausreichend Abstand zwischen Substrat und Unterkante Module
- Fragen Sie nach den Möglichkeiten der Planung einer Absturzsicherung.
- Die erforderliche Auflast zur Lage-sicherung des Solar-Aufbaus ist je nach Standort und Gebäude-geometrie über einen statischen Nachweis zu ermitteln und ent-sprechend anzupassen.
- Für Flachdächer bis 5° Dachneigung geeignet

Hinweis: Die Montageanleitung ist zu beachten.

Technische Daten

Photovoltaik-Anlagen können auf vorhandenen Dachbegrünungen nachgerüstet werden, sofern die Dach-Statik dies zulässt. Grundlage des hier vorgestellten Systems sind Standard-ZinCo-Produkte. Dabei werden zwei Solar-Grundrahmen (Material: AlMg3) untereinander und auf vorher verlegten Solarmontageprofilen SMP verschraubt. Die ZinCo Öko-Betonwinkelsteine werden auf den Solarmontageprofilen direkt am Rahmen platziert und mit Haltewinkeln fixiert. Wir empfehlen aus statischen Gründen Solargrundrahmen mit 15° Neigung und mit dem Tiefpunkt in der Mitte „Schmetterlings-Anordnung“, andere Neigungen und Montagerichtungen wie Südausrichtung und „Sattel-Anordnung“ sind möglich.

Solargrundrahmen SGR 15

Art.-Nr. 970015

Gewicht 1,7 kg/Stück, Länge ca. 950 mm, Höhe „vorne“ ca. 350 mm, „hinten“ ca. 610 mm

Haltewinkel-Set

Art.-Nr. 970050

Haltewinkel Material AlMg3, Set à 100 Stück incl. Schraubmitteln

Befestigungsmittel

Art.-Nr. 9734

Pack à 50 St. Edelst.-Schraube u.-Mutter zur Verbindung der Solargrundrahmen mit den Solarmontageprofilen

Solar-Montageprofil SMP 38/33

Art.-Nr. 9730

Abmessungen: 38 x 33 mm, Länge 6 m

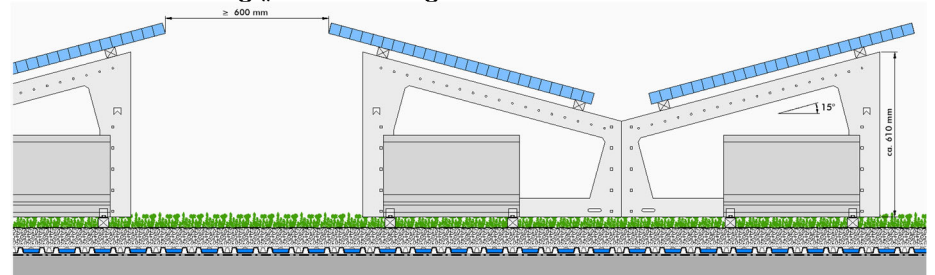
Öko-Betonwinkelstein

Art.-Nr. 5025

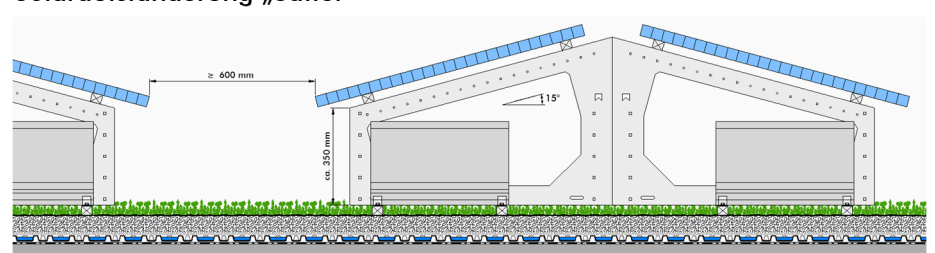
Länge x Breite x Höhe: ca. 500 x 250 x 300 mm, Gewicht: ca. 28,5 kg

Einbaubeispiele

Solaraufständerung „Schmetterling“



Solaraufständerung „Sattel“



Vorschlag für Ausschreibung

Solar-Aufständerung, bestehend aus je zwei ZinCo-Solargrundrahmen (statisch geprüfte Rahmen aus Aluminium, Oberkante 15° geneigt, Anordnung Schmetterling), auf Solar-Montageprofilen befestigt und durch Halteprofile fixierte Betonwinkelsteine als Auflast. Auf den Solargrund-

rahmen Solarmontageprofile zur Aufnahme von Photovoltaik-Modulen liefern und vor Ort untereinander verschrauben. Fabrikat: ZinCo Solar-Aufständerung zur Nachrüstung

Lieferrachweis: ZinCo GmbH

Telefon: 07022 9060-600